

Themafast Condens

Gama superconfort de 25 ó 30 kW

La gama Themafast Condens 30 incorpora el sistema de combustión H-MOD ELGA que proporciona mejor rendimiento en calefacción. Esto conlleva que habrá referencias diferenciadas para gas natural y para propano, siendo todas transformables mediante kit.



La primera de la clase

Máximo confort en agua caliente sanitaria mediante la tecnología de acumulación START&HOT MICROFAST 2.0 exclusiva de Saunier Duval que asegura:

- Ahorro en consumo de agua
- Total estabilidad en la temperatura de ACS, incluso en casos de consumos simultáneos o caídas bruscas del caudal
- ACS en caudales mínimos, sin necesidad de arranque ni consumo de gas
- Acceso al agua caliente con total rapidez

Y además

- Sistema de alta modulación H-MOD-ELGA en Themafast Condens 30 kW
- Posibilidad de conexión a acumulador externo para grandes consumos de ACS
- Panel de control con visor digital y autodiagnóstico
- Totalmente adaptadas para instalaciones solares
- Amplio rango de modulación: excelente rendimiento
- Muy bajo nivel sonoro: 37,6 dB (Pmín)

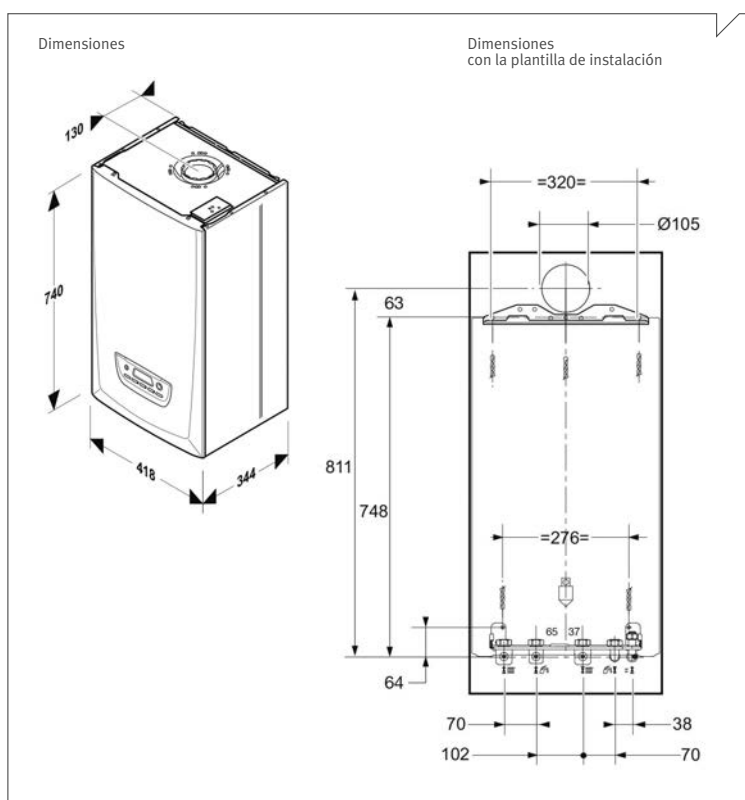
Opcional según referencia:
MiGo o EXACONTROL

- Radio control-termostato programador modulante (ref. 0020197227)
- (ref. 0020118072)

Accesorios de instalación incluidos:

- Placa de conexiones (ref. 0020080939)
- Ventosa de evacuación 60/100 (ref. 0020219523)

Para otras configuraciones de plantilla y accesorios de evacuación consultar tarifa vigente.



CLASE DE EFICIENCIA ENERGÉTICA Rango A → G	ACS	A
PERFIL DE DEMANDA	ACS	XL
CLASE DE EFICIENCIA ENERGÉTICA Rango A → G	CALEFACCIÓN	A

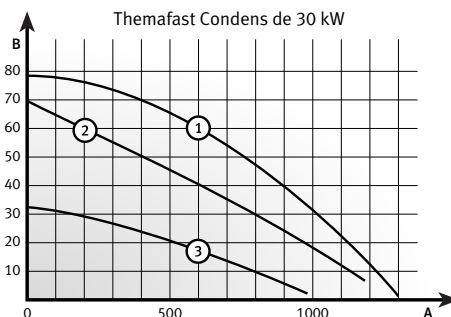
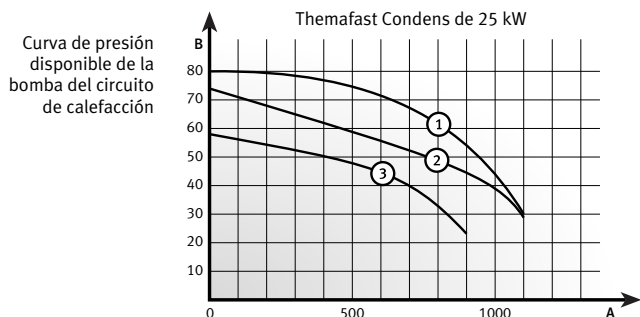
NOTA: Incluye enchufe de alimentación a red y tubos traslúcidos de evacuación de las válvulas de seguridad.



Themafast Condens

	Ud	30-B			25-A		
Control		-	MiGo	Exacont. E7 RC	-	MiGo	Exacont. E7 RC
Referencia	GN	1202 2805	1212 2805	1222 2805	1202 1495	1212 1495	1222 1495
	GP	1202 2806	1212 2806	1222 2806	¹	¹	¹
Tipo de gas		II2H3P			II2H3P		
Caudal de gas a Pmax (G20/G31)	m ³ /h - kg/h	3,17 - 2,41			2,698		
Calefacción							
Potencia útil (50/30 °C) (G20/G31)	kW	5,3 - 25,7 / 6,4 - 25,7			5,4 - 19,6		
Potencia útil (80/60 °C) (G20/G31)	kW	4,9 - 23,5 / 5,9 - 23,5			4,9 - 18,1		
Rendimiento s/PCI (50/30 °C)	%	106,9			106,5		
Rendimiento s/PCI (80/60 °C)	%	98			98,8		
Temperatura	°C	10 - 80			10 - 80		
Máxima presión de trabajo	MPa/bar	0,3 / 3			0,3 / 3		
Caudal de condensados a Pmax	L/h	2,85			2,70		
Capacidad del vaso de expansión	L	8			8		
Agua caliente sanitaria							
Potencia útil (G20/G31)	kW	5 - 30,6 / 6 - 30,6			5,1 - 25,5		
Ajuste de temperatura	°C	38 - 60			38 - 60		
Caudal mínimo	L/min	1,5			1,5		
Caudal específico EN 13203 (ΔT25 °C)	L/min	17,4			14,6		
Máxima presión de agua admisible	MPa/bar	1 / 10			1 / 10		
Volumen del acumulador de ACS	L	3			3		
Evacuación de humos							
Longitud máx. horizontal C13 60/100	m	10			10		
Longitud máx. horizontal C13 80/125	m	25			25		
Longitud máx. doble flujo C83 80/80	m	2x20			2x20		
Circuito eléctrico							
Máximo consumo	W	143			137		
Protección	-	IPX5			IPX5		
Otros datos							
Ø Tubo evacuación de válvula seguridad	mm	13,5			13,5		
Ø Tubo evacuación de condensados	mm	14,0			14,0		
Dimensiones y peso							
Anchura	mm	418			418		
Profundidad	mm	344			344		
Altura	mm	740			740		
Peso de montaje	kg	39			38,4		
Homologación		CE 1312BU5337					

1) La caldera viene ajustada para Gas Natural. Para Propano es necesario ajustar la regulación con una sencilla y rápida manipulación del mecanismo de gas. En este caso los datos de la tabla están referidos a G20.



- 1** Velocidad máxima, bypass cerrado
- 2** Velocidad máxima, bypass abierto (≈20%), posición de fábrica
- 3** Velocidad mínima, bypass abierto (≈20%), posición de fábrica
- A** Caudal de agua en el circuito de calefacción (L/h)
- B** Presión disponible en el circuito de calefacción (kPa)