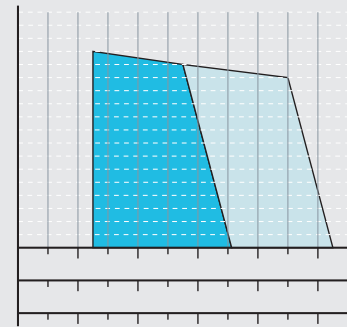


En su diseño, se ha primado sobre todo la calidad, incorporando:

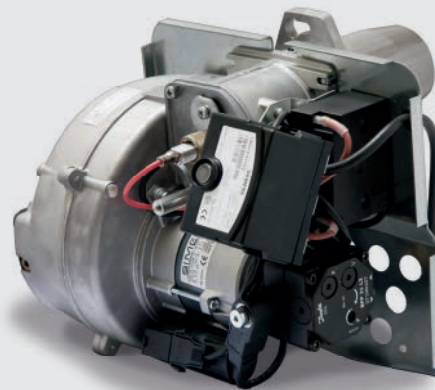
- Componentes de máxima fiabilidad.
- Un circuito neumático que permite una fácil regulación, una óptima combustión y un nivel sonoro bajo.
- Un fácil manejo tanto de las distintas regulaciones como del montaje de los distintos elementos.
- Un precalentador, que consigue una mejor pulverización del gasóleo y un alto rendimiento, aunque la temperatura exterior sea baja.

CURVA DE FUNCIONAMIENTO

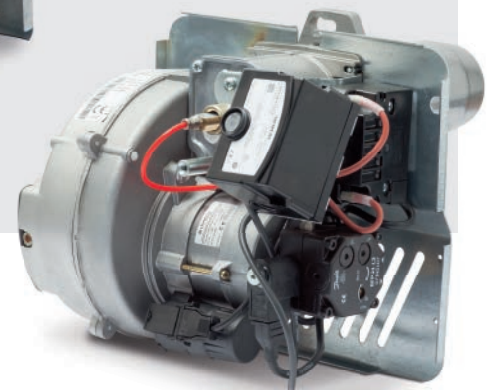


MODELOS	POTENCIA kW		REGULACIÓN	POTENCIA MOTOR W	PRECALENTADOR
	MÍN.	MÁX.			
DOMESTIC D3	17,7	35,5	Todo o Nada	90	No
DOMESTIC D3P	17,7	35,5	Todo o Nada	90	Si
DOMESTIC SD3	17,7	35,5	Todo o Nada	90	No
DOMESTIC SD3P	17,7	35,5	Todo o Nada	90	Si
DOMESTIC D4	27,2	55,2	Todo o Nada	110	No
DOMESTIC D4P	7,2	55,2	Todo o Nada	110	Si
DOMESTIC SD3 LN	17,7	35,5	Bas NOx	90	No
DOMESTIC SD3P LN	17,7	35,5	Bas NOx	90	Si
DOMESTIC D3 LN	20,7	33,2	Bas NOx	90	No
DOMESTIC D3P LN	20,7	33,2	Bas NOx	90	Si
DOMESTIC D4 LN	28,4	47,5	Bas NOx	110	No
DOMESTIC D4P LN	28,4	47,5	Bas NOx	110	Si

Suministros: Incluye quemador embalado; Filtro de gasoil, flexibles y boquilla.



DOMESTIC D3 LN / D4 LN

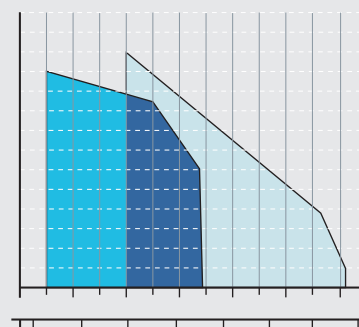


DOMESTIC SD3 LN

De fácil mantenimiento, los quemadores D6 - D10 ofrecen las ventajas de un reglaje fácil y cómodo, incluso en condiciones difíciles.

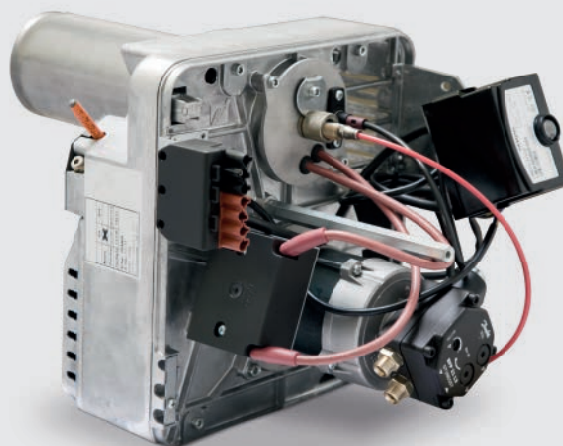
Un acceso rápido a la línea de combustión, gracias a un sistema ingenioso de raccord rápido, sin uso de llaves.

CURVA DE FUNCIONAMIENTO



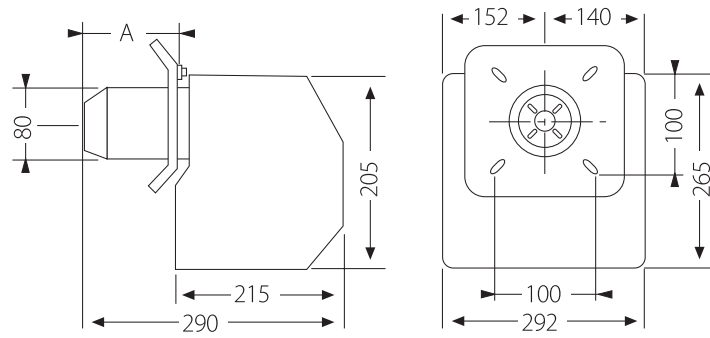
MODELOS	POTENCIA		REGULACIÓN	POTENCIA MOTOR W	PRECALENTADOR
	MÍN.	MÁX.			
DOMESTIC D6	52	85	Todo o Nada	200	No
DOMESTIC D10	70	116	Todo o Nada	200	No

Suministros: Incluye quemador embalado; Filtro de gasoil, flexibles y boquilla.



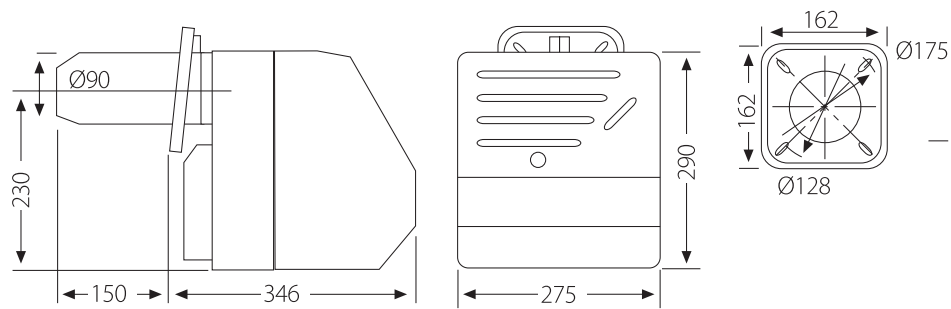
DOMESTIC D6/D10

DIMENSIONES



	A
D3	75
SD3	120
D4	98

DOMESTIC D3 / D4 / SD3



DOMESTIC D6 / D10

Nota: Las medidas y características expuestas son orientativas. DOMUSA TEKNIK se reserva la facultad de variarlas sin previo aviso.

DOMUSA
T E K N I K

DIRECCIÓN POSTAL
Apdo. 95
20730 AZPEITIA
(Gipuzkoa) España

FÁBRICA Y OFICINAS
Bº San Esteban, s/n.
20737 ERREZIL (Gipuzkoa) España
Tel.: +34 943 813 899

domusateknik@domusateknik.com
www.domusateknik.com

ALMACÉN
Atxubiaga, 13
Bº Landeta
20730 Azpeitia
(Gipuzkoa) España

