



Platinum Plus

Amplia gama de modelos: calderas estancas con versiones mixtas instantáneas (MAX), mixtas acumulación con acumulador incorporado (Duo y Combi) y mixta acumulación por medio de un acumulador opcional (AF). Compatibles con gas natural y gas propano.

Máximos niveles de confort en ACS: sistema MAX de microacumulación en ACS para una respuesta más rápida en este servicio. Acumulador de acero inoxidable integrado de 40 y 80 litros en los modelos Duo y Combi respectivamente.

Ajuste instantáneo de gas: cambio de natural a propano modificando sólo parámetros sin necesidad de ajustar la válvula de gas.

A+, mayor eficiencia energética: La clasificación energética en calefacción de las calderas Platinum Plus indicadas se incrementa a A+ al combinarse



Platinum Max Plus

Platinum Plus

	24/24 F	28/28 F	33/33 F	40/40 F	24 AF	28 AF	32 AF
Potencia térmica nominal agua caliente kW	24,0	28,0	33,0	40,0	-	-	-
Potencia térmica nominal Calefacción 80/60°C kW	16,0	24,0	24,0	32,0	24,0	28,0	32,0
Potencia térmica nominal Calefacción 50/30°C kW	17,4	26,1	26,1	34,9	26,1	30,5	34,8
Potencia térmica reducida Calefacción 80/60°C kW	2,4	3,0	3,3	4,0	2,4	3,3	3,2
Clase de Eficiencia en Calefacción	A (*)	A (*)	A (*)	A	A (*)	A	A
Clase de Eficiencia en ACS / Perfil de demanda	A / XL	A / XL	A / XL	B / XXL	-	-	-
Rendimiento a potencia nominal (50/30 °C) %	105,4	105,2	105,4	105,3	105,5	105,4	105,5
Producción ACS ΔT 25°C (1)	l/min	13,8	16,1	18,9	22,9	-	-
Producción ACS en 30 min (Tª acumulada a 60°C) l/30 min	-	-	-	-	-	-	-
Volumen del acumulador l	-	-	-	-	-	-	-
Peso neto aproximado kg	38,5	38,5	39,5	41	34,5	36	37,5
Capacidad depósito expansión l	10	10	10	10	8	8	10
Longitud máx. conducto concéntrico 60/100 mm m	10	10	10	10	10	10	10
Longitud máx. conducto concéntrico 80/125 mm m	25	25	25	25	25	25	25
Longitud máx. conducto doble 80 mm (2) m	80	80	80	80	80	80	80
Tipo de gas (3)	GN/GP	GN/GP	GN/GP	GN/GP	GN/GP	GN/GP	GN/GP
Referencia (4)	7216976	14H279102	14H280102	14H281102	14H276102	14H277102	14H278102
PVP	2.385 €	2.546 €	2.733 €	3.006 €	2.297 €	2.534 €	2.839 €

Forma de suministro 2 bultos: Caldera con soporte fijación y plantilla con llaves (ida/ret. Calefacción y AFS) + kit evacuación

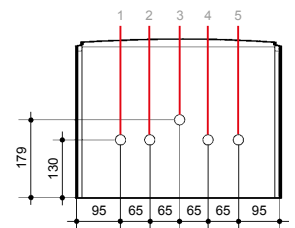
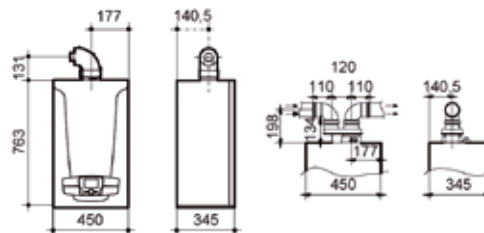
(1) Sin limitador de caudal.

(2) El conducto de aspiración debe ser como máximo de 15 metros.

(3) Se suministran preparadas para gas natural y para poder trabajar en gas propano, sólo se requiere cambiar ciertos parámetros de la caldera.

(4) Referencia correspondiente a la caldera con el kit horizontal concéntrico 60/100 (140040191). Consultar las combinaciones con otros kits en el apartado "Accesorios" de este capítulo.

(5) En los tres modelos Platinum AF, para gobernar el servicio de ACS por medio de acumulador opcional, es obligatorio solicitar la sonda de inmersión QAZ 36, de ref. 140040210.



- 1 - Ida Calefacción 3/4"
- 2 - Salida A.C.S. 1/2" (en mixtas instantáneas) - Ida acumulador 3/4" (en mixtas acumulación)
- 3 - Conexión gas 3/4"
- 4 - Entrada agua de red 1/2"
- 5 - Retorno Calefacción (en mixtas instantáneas) y, conjuntamente, Retorno acumulador (en mixtas acumulación) 3/4"

BAXI ofrece una verificación gratuita de la Puesta en Marcha de la caldera, realizada, a petición del usuario, por el Servicio Oficial de Asistencia Técnica BAXI.

con un termostato modulante y una sonda exterior. Adicionalmente, esto conlleva un mayor confort (*).

Cuadro de control digital extraíble con pantalla retroiluminada con texto: fuera de la caldera funciona como un control remoto de la caldera y, además, como un termostato modulante programable.



Circulador modulante conforme a la ErP: reduce el consumo eléctrico y el nivel sonoro de funcionamiento.

Diseño robusto: intercambiador de calor primario monotérmico de acero inoxidable. Grupo hidráulico de latón.



Tecnología GAS INVERTER con ratio de modulación 1:10 para un funcionamiento más eficiente, fiable y silencioso.

Función purgado de la instalación: facilita la eliminación del aire en el circuito de Calefacción.

Amplia gama de accesorios de regulación: permiten gestionar instalaciones de alta o baja temperatura o con apoyo solar para ACS. Ver capítulo "Termostatos y Regulación"

Salida de evacuación adaptable: La salida concéntrica de evacuación de los productos de la combustión permite la salida tanto en dirección vertical como horizontal mediante el codo incluido en el kit entregado por defecto. Opción disponible con doble conducto y conductos flexibles.

Platinum Duo Plus

24 AIFM	33 AIFM
24,0	33,0
16,0	24,0
17,4	26,1
2,4	3,3
A (*)	A (*)
A / XL	A / XL
105,4	105,4
13,8	18,9
385	500
40	40
65,5	67,5
7,5	7,5
10	10
25	25
80	80
GN/GP	GN/GP
14H282102	14H283102
3.753 €	4.011 €

Platinum Combi Plus

24 AIFM	28 AIFM	32 AIFM
24,0	28,0	40,0
24,0	28,0	32,0
26,1	30,5	34,9
2,4	3,3	4,0
A (*)	A	A
A / XL	A / XL	A / XL
105,5	105,4	105,5
13,8	16,1	22,9
430	490	550
80	80	80
79,5	81	82,5
10	8	8
10	10	10
25	25	25
80	80	80
GN/GP	GN/GP	GN/GP
14H286102	14H287102	14H288102
4.269 €	4.440 €	4.717 €

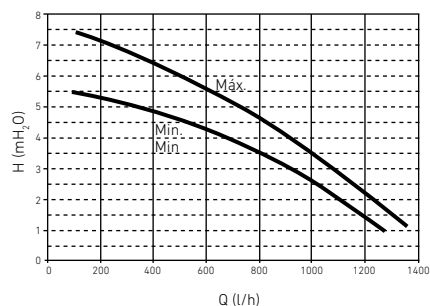
2 bultos: Caldera con soporte fijación y plantilla con llaves (ida/ret. Calefacción y AFS) + kit evacuación

3 bultos: Caldera (modelos Platinum Plus AF) con soporte fijación y plantilla con llaves (ida/ret. Calefacción) + depósito Combi Plus + kit evacuación

Presión disponible a la salida de la caldera

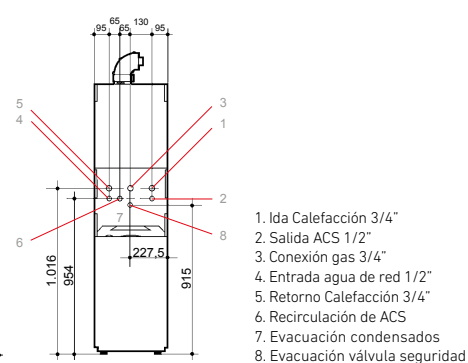
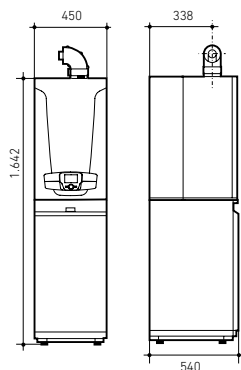
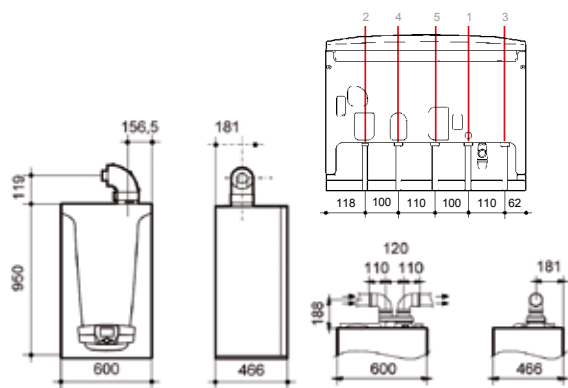
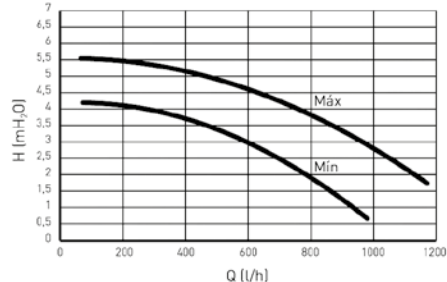
Los modelos Platinum Duo Plus disponen de serie de un circulador mayorado pensado para instalaciones de suelo radiante.

Circulador Platinum Duo Plus



Circulador resto de Gama Platinum Plus

Estos modelos disponen como opción de un circulador mayorado pensado para instalaciones de suelo radiante. Ver apartado "Accesorios hidráulicos".



1. Ida Calefacción 3/4"
2. Salida ACS 1/2"
3. Conexión gas 3/4"
4. Entrada agua de red 1/2"
5. Retorno Calefacción 3/4"
6. Recirculación de ACS
7. Evacuación condensados
8. Evacuación válvula seguridad